

Proje Adý: pro3

Kid_CAD
Kazýk İstinat Duvarý Yazýlýmý
Ver 1.07
Telif Hakký (2006)
Levent Ergün
Ergün Yazýlým Müh.Hiz.

Kid_Cad Kazýk istinat duvarý programý : Kazýk tipi istinat duvarý yapılarının analizini ve entegre olarak çizimlerini yapan paket programdır.

1- Depremlili ve depremsiz durumlara göre betonarme kesit hesabında kullanılacak iç kuvvetlerin hesap yapar.

2- Bulunan iç kuvvetlere göre seçilen kesitlerin betonarme hesabını yapar.

3- Metraj ve DXF formatında çizim hazırlar.

Program analizler sonucunda bulunan hesap değerlerini tek bir tablo üzerinde göstererek, belirtilen boyutların belirlenen güvenlik tahkiklerine uygun olup olmadığını kullanıcıya kolay bir şekilde kontrol altına almasını sağlamaktadır.

Hesap Yöntemi

Yanal zemini yükü taşıyan kazıkların statik hesabı için deđipik yöntemler uygulanmaktadır. Burada istinat kazıkları , elastik zemine oturan kiriş olarak göz önüne alınmış ve uygulama için yeterli olabileceđi düpüncesi ile yarı sonsuz kiriş sonuçları ile yetinilmiştir. Zemin cinsine göre , derinlikle deđipen yatak katsayısı yada sabit yatak katsayısı tercihine göre çözüme ulaşılmaktadır.

Konstrüktif Kurallar

Kazık istinat duvarında yerleştirilecek

Minimum donatı oranı : 0.01

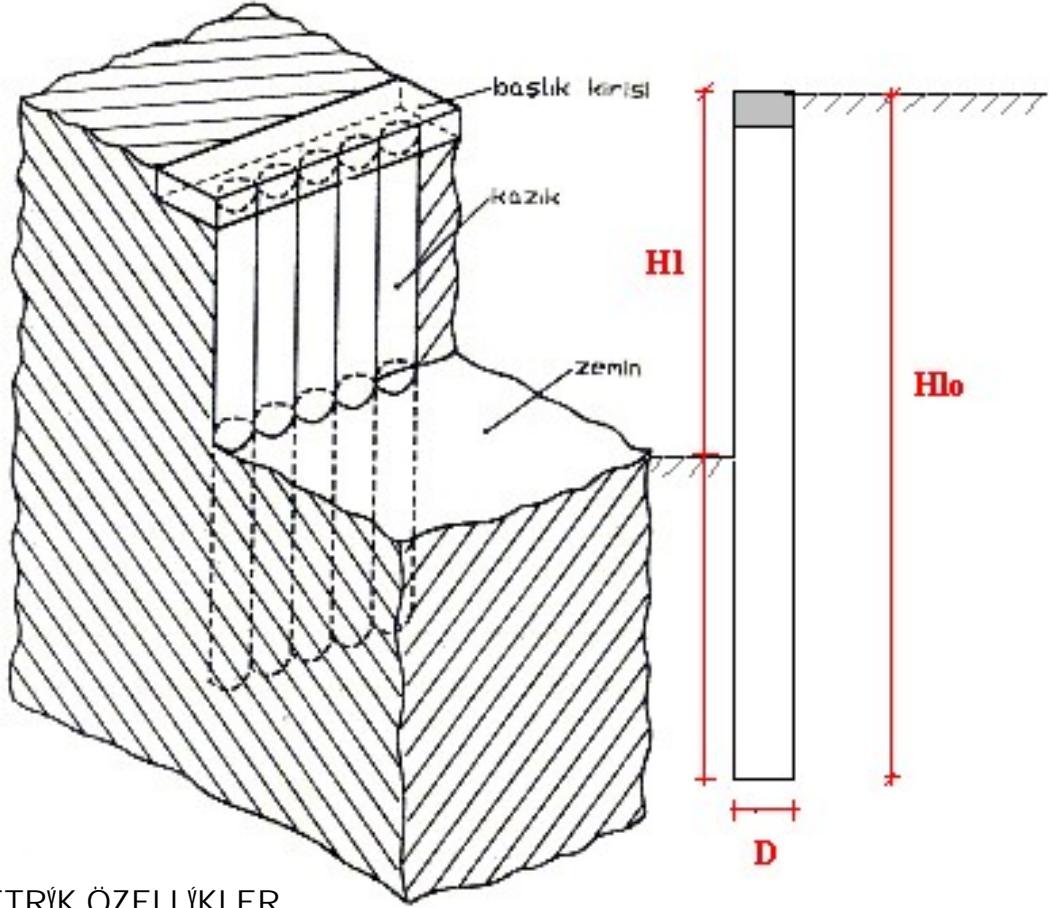
Maksimum donatı oranı : 0.04

Dmin : 30 cm

Minimum Donatı : 6Q14

$Q_w > Q/3$
8 mm

$S_c \leq D/5$
100 mm



GEOMETRİK ÖZELLİKLER

Kazık Çapı (D)	:	60	cm
Harfiyat Derinliği (H1)	:	600	cm
Kazık Adeti (B)	:	5	cm
Kazık Başlık Kirişi Yüksekliği (Hki)	:	30	cm
Kazık Eksenleri Arası Mesafe (Bw)	:	65	cm
Kazık Boyunu (H1o)	:	1150	cm

ZEMİN ÖZELLİKLERİ

Zemin Pev Açısı (β)	:	10	derece
Zemin Kayma Direnci Açısı (ϕ)	:	30	derece
Dolgu Zemin Ağırlığı (γ)	:	1.8	ton/m ³
Yatak Katsayısı (K_0)	:	200	MN/m ³

YLAVE YÜK - DEPREM BÖLGE İVMESİ

Sürsarj Yüğü (Ps)	:	0.5	ton/m ²
Ao	:	0.3	

BETON ÇELİK SINIFI

Beton : C 16

Çelik : S 420

YAPI ÖNEM KATSAYISI-YAPI DAVRANIŞ KATSAYISI

Yapı Önem Katsayısı (I) : 1

Yapı Davranış Katsayısı (R) : 1.5

BASINÇ KATSAYILARI

Aktif Statik Basınç Katsayısı : 0.374

Pasif Statik Basınç Katsayısı : 4.08

Aktif Dinamik Basınç Katsayısı : 0.132

Pasif Dinamik Basınç Katsayısı: 0.11

Aktif Toplam Basınç Katsayısı : 0.505

Pasif Toplam Basınç Katsayısı : 4.19

Düpey Epdeđer Deprem Katsayısı 0.08

Yatay Epdeđer Deprem Katsayısı 0.12

 $\lambda_{1,2} = \text{Arctan}[Ch/(1+Cv)]$: 6.34YATAY YÜKLER

Yük Tipi	Basınç Kuvveti (ton/m)	Etki Mesafesi (cm)	
Depremsiz Statik Toprak Basıncı (Pas)	12.107	200	
Depremsiz Sürsarj Yüğü (Qas)	1.121	300	
Depremlı Dinamik Toprak Basıncı (Pad)	4.264	300	
Depremlı Sürsarj Yüğü (Qad)	0.395	400	
Depremlı Duvar Kütlesi Basıncı (Ppd)	1.974	400	

KAZIK DÜZENİ VE STATİK HESAP.....

Statik Hesaplar 1 Metre Geniçlik İçin Yapılacaktır.....

Depremsiz Statik Toprak Basıncı (Pas) : 12.107 ton/mt

Depremsiz Sürsarj Yüğü (Qas) : 1.121 ton/mt

Kazıkta 600 cm seviyesindeki etkiler :

V : 13.228 ton/mt

M : 27.578 ton.m/mt

Seçilen D=60 cm çaplı kazık için edilme rijitliği ve ko=kh ile karakteristik boy :

EI : 171.68

Lo : 1.51 mt

Kazık boyunun yaklaşık 3.14*Lo seçilmesi , kazığın elastik zemine mesnetli uzun bir kiriş gibi davranmasını sağlar.Bu durumda toplam boy 4.746 + 10.74 mt

Kesit Etkileri:

Kazık eksenleri arasında 65 cm seçilir. 600 cm seviyesindeki Po ve Mo kazık kesme kuvveti ve edilme momenti etkisi hesap edilebilir. Tablo 1 kullanılarak bu etkiler 600 cm'nin altında oluşan kesit büyüklükleri hesaplanır.

Tablo 1 Doğrusal Değişken Yatak Katsayılı Elastik Zemin Üzerindeki Kiriş Ait Katsayılar

X / Lo	0.0	0.5	1.0	1.5	2.0	2.5	3.0	3.5
Awp	2.4336	1.6418	0.9611	0.4575	0.1407	-0.0209	-0.0773	-0.0766
Atp	-1.6255	-1.5037	-1.1965	-0.8154	-0.4633	-0.2005	-0.0413	0.0321
Amp	0	-0.4617	-0.7275	-0.7616	-0.6268	-0.4201	-0.2232	-0.0812
Avp	-1	-0.7618	-0.2922	0.131	0.3755	0.4253	0.3476	0.2177
Awm	1.6167	0.8689	0.3624	0.0665	-0.0703	-0.1056	-0.09	-0.0584
Atm	-1.7449	-1.2484	-0.788	-0.4134	-0.1533	-0.0053	-0.0053	0.0561
Anm	-1	-0.974	-0.8498	-0.6389	-0.4025	-0.1987	-0.0584	0.0159
Avm	0	0.1378	0.3513	0.4697	0.4558	0.3493	0.2116	0.0912

Po : 13.228 X 0.65 = 8.6 Ton / Kazık

Mo : 27.578 X 0.65 = 17.93 Tonm / Kazık

Tablo 2 :1.Tablo Kullanılarak 600 cm'nin altında oluşan kesit büyüklükleri

X / Lo	0.0	0.5	1.0	1.5	2.0	2.5	3.0	3.5
Kesit Kotu	-6	-6.79	-7.57	-8.36	-9.14	-9.93	-10.71	-11.5
Po lo Amp	0	-6	-9.45	-9.89	-8.14	-5.46	-2.9	-1.05
Mo anm	-17.93	-17.46	-15.23	-11.45	-7.21	-3.56	-1.05	0.29
Toplam M	-17.93	-23.46	-24.68	-21.34	-15.35	-9.02	-3.95	-0.76
Po avp	-8.6	-6.55	-2.51	1.13	3.23	3.66	2.99	1.87
Mo avm / lo	0	1.64	4.17	5.57	5.41	4.14	2.51	1.08
Toplam V	-8.6	-4.91	1.66	6.7	8.64	7.8	5.5	2.95

Deprem Etkisi

$$\text{Kat} = 0.505$$

$$\text{Kad} = \text{Kat} - \text{Ka} = 0.132$$

$$\text{Pad} = 4.264 \text{ ton/m}$$

$$\text{Qad} = 0.395 \text{ ton/m}$$

$$\text{Ppd} = 1.974 \text{ ton/m}$$

Kazıkta -600 cm seviyesindeki deprem etkileri

$$\text{Vd} = 6.633 \text{ ton/m}$$

$$\text{Md} = 22.268 \text{ tonm/m}$$

1.6 H Yükleme

$$\text{Vh} = 21.165 \text{ ton/m}$$

$$\text{Mh} = 44.124 \text{ tonm/m}$$

H + E / Ra

$$\text{Vh} = 17.65 \text{ ton/m}$$

$$\text{Mh} = 42.423 \text{ tonm/m}$$

Tablo 3 :Betonarme Hesabında Kullanılacak İç Kuvvetler Ve Donatı Tablosu

Kesit Kotu	Depremsiz		Depremlı		Mr	As (cm ²) Hesap. Donatı	
	M	V	M	V			
-6	-28.688	-13.76	-28.688	-11.47		42	14Ø20
-6.79	-37.536	-7.856	-34.86	-6.22		58	19Ø20
-7.57	-39.488	2.656	-36.04	3.06		59	19Ø20
-8.36	-34.144	10.72	-30.82	10.08		51	14Ø22
-9.14	-24.56	13.824	-21.96	12.63		35	18Ø16
-9.93	-14.432	12.48	-12.76	11.26		28.26	19Ø14
-10.71	-6.32	8.8	-5.48	7.85		28.26	19Ø14
-11.5	-1.216	4.72	-0.97	4.16		28.26	19Ø14

Vcr: Betonun Kesme Dayanımına Katkı , Vr :Kesme Dayanım

$$Vcr = 0.58 \cdot f_{ctd} \cdot b \cdot d$$

Vcr : 26.1 Ton / Kazık